

# Thermot Ltd

## TERMOREGOLATORI ELETTRONICI CON PREDISPOSIZIONE ANALOGICA SENZA INDICATORE TEMPERATURE CONTROLLERS WITH ANALOGIC PRESETTING WITHOUT INDICATOR

### CARATTERISTICHE

- Semplicità d'uso, funzionamento preciso e affidabile
- 1 o 2 punti di intervento, con uscite relé o per comando di relé statici
- LED per visualizzare lo stato di funzionamento
- Azione di controllo ON/OFF oppure PD proporzionale + derivativa regolabile
- Dimensioni ridotte 48x48 DIN, facile installazione, buone prestazioni e basso costo, rendono questi strumenti particolarmente adatti dove esistono problemi di ingombro
- APPLICAZIONI: Regolazioni di temperatura su macchine per materie plastiche, gomma, forni industriali, essiccatoi, frigoriferi, trattamenti termici in genere.

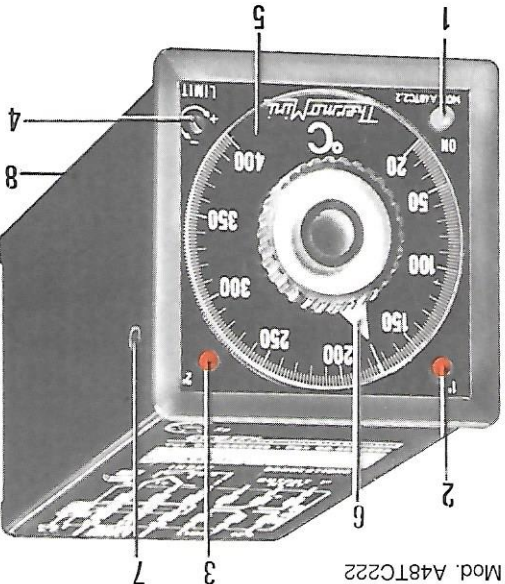
### FEATURES

- Easy to use, reliable and accurate functioning
- 1 or 2 set points, with output relay or solid state relay drive (SSR)
- LED for indication of state control
- Proportional + derivative (PD) or ON/OFF control action
- Small size 48x48 mm. to DIN, easy installation, high performances and low cost make these controllers especially suitable in case of space saving problems
- APPLICATIONS: Temperature controlling on plastic and rubber processing machinery, industrial ovens, driers, refrigerators, and any other thermic process.



Mod. A48TC212

- 1 Led verde presenza alimentazione
- 2 Led rosso-azione 1 intervento
- 3 Led rosso-azione 2 intervento
- 4 Regolazione Limit Set
- 5 Scala graduata
- 6 Manopola di predisposizione
- 7 Regolazione banda prop.
- 8 Custodia



Mod. A48TC222

- 1 Mains ON green led
- 2 Master set point red led
- 3 Limit output red led
- 4 Limit set adjustment
- 5 Scale
- 6 Set point control
- 7 P.B. adjust.
- 8 Housing